

ここまで進化してついに完成！

# 「フクロトロン<sup>®</sup>-Ⅱ」

小型で大量処理が可能な高性能機

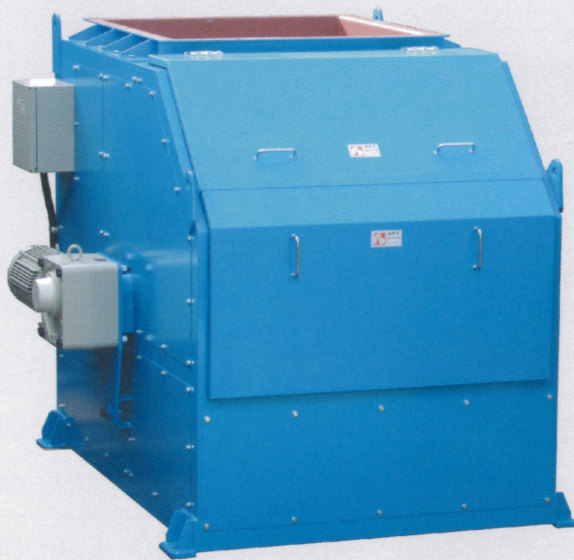
## 破袋・除袋機

〈2軸式〉HJR型



## 破袋機

〈1軸式〉HR型



(特許出願済み)

**構造がシンプル**  
**メンテナンスが容易**  
**多重袋や小袋もOK**

「広い空間内にごみ袋を取り込み、袋だけを破る構造だから  
異物・不適物にも強く、多様なごみ質に対応できる万能型なのです。」

### 【用途】

- ▶ 資源ごみ（缶・PET・びん・その他プラ・紙容器など）
- ▶ 不燃ごみ（小型家電製品・ナベ・フライパン・ワイヤハンガーなど）
- ▶ その他プラの選別：（HJR型破袋・除袋機は選別機として使用可能）  
フィルムなどの軟質物と、ボトルやトレイなどの硬質物に大別分離し、  
**手選別処理工程を簡略化**し、**省スペースと労働負荷の軽減**に寄与します。

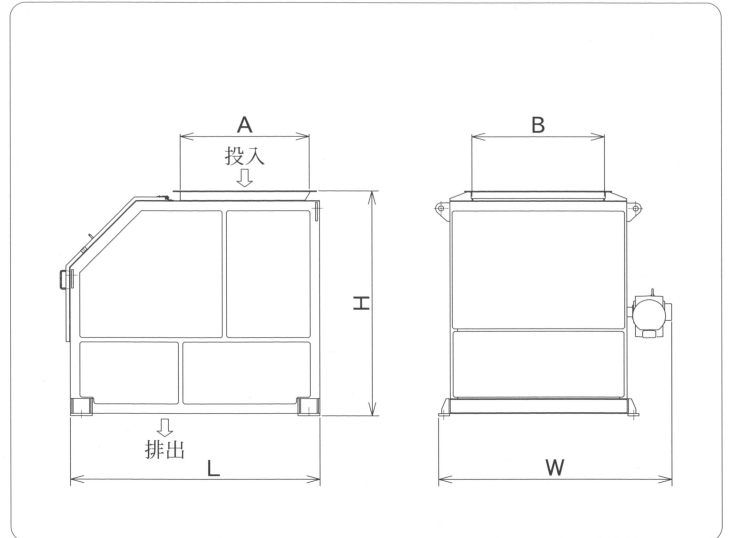
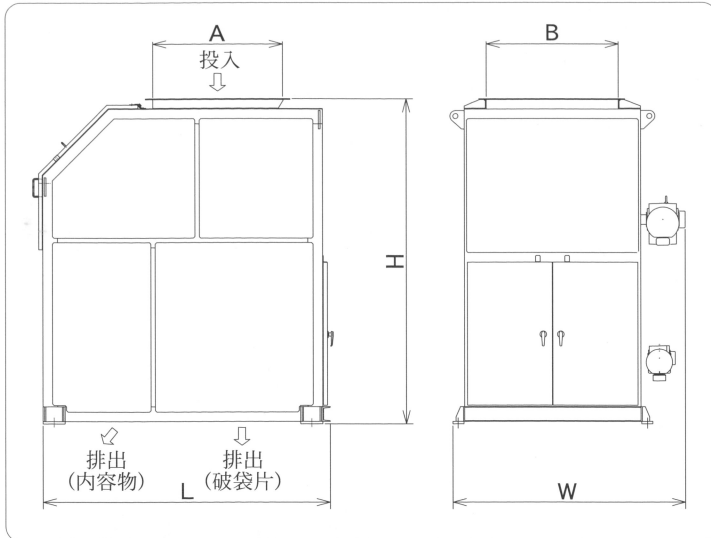
■多種多様な自動機の実績が大きな差をつけます。

**テクニカマシナリー株式会社**

〒578-0935 東大阪市若江東町3丁目2-52  
Tel 06-6725-5348 Fax 06-6725-3663  
E-mail : info@temco.net  
URL <http://www.temco.net>

## 破袋・除袋機 (HJR型)

## 破袋機 (HR型)



### 破袋・除袋機

(破袋率 95%以上、除袋率 90%以上)

型番	処理能力 (m <sup>3</sup> /h)	本体寸法 (mm)			投入口 (mm)	動力 (kW)	概略重量 (ton)
		L	W	H	A×B		
HJR-6	~80	1750	1400	2025	880×720	2.2+0.75	1.9
HJR-6L	~80	1950	1400	2225	880×720	2.2+1.5	2.1
HJR-9	~120	1750	1600	2025	880×900	3.7+1.5	2.2
HJR-9L	~120	1950	1600	2225	880×900	3.7+1.5	2.4
HJR-12L	~160	1950	2000	2225	880×1200	5.5+2.2	3.0
HJR-16L	~200	1950	2400	2225	880×1600	7.5+2.2	4.5

(数値は目安とし、ごみ質や改良などにより変わります。)

### 破袋機

(破袋率 95%以上)

型番	処理能力 (m <sup>3</sup> /h)	本体寸法 (mm)			投入口 (mm)	動力 (kW)	概略重量 (ton)
		L	W	H	A×B		
HR-6	~80	1700	1400	1525	880×720	2.2	1.4
HR-9	~120	1700	1600	1525	880×900	3.7	1.5
HR-12	~160	1700	2000	1525	880×1200	5.5	2.0
HR-16	~200	1700	2400	1525	880×1600	7.5	2.5

(数値は目安とし、ごみ質や改良などにより変わります。)

# テクノカマシナリ株式会社

販売代理店

〒578-0935  
 東大阪市若江東町3-2-52  
 Tel 06-6725-5348 / Fax 06-6725-3663  
 E-mail : info@temco.net  
 URL http://www.temco.net