

「フクロトン」[®]シリーズに
待望の新機種がついに完成!

除袋機

既存ライン(コンベヤ上)に設置可能

JR型〈フックロータ式〉

メンテナンスが容易

構造がシンプル



(特許出願済み)

手選別精度の向上

手選別処理工程の簡略化

【用途】

破袋処理後の**資源ごみ(缶・PET・びん)**から
コンベヤ上で袋類のみ除袋します。



破袋処理後の**容器包装プラスチック類**を
ボトルやトレイなどの硬質物と、袋やフィルム類などの軟質物に
大別分離し選別することができます。

■多種多様な自動機の実績が大きな差をつけます。

テクニカマシナリー株式会社

〒578-0935 東大阪市若江東町3丁目2-52
Tel 06-6725-5348 Fax 06-6725-3663
E-mail : info@temco.net
URL <http://www.temco.net>

除袋機 設置例

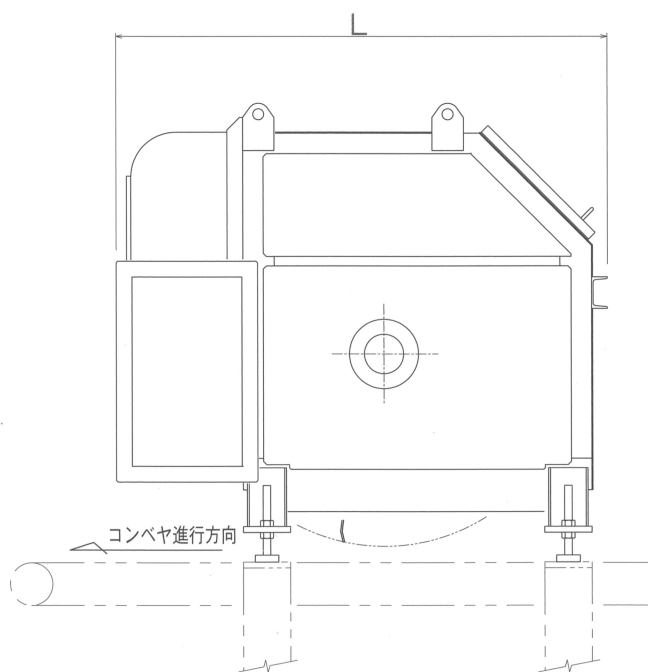
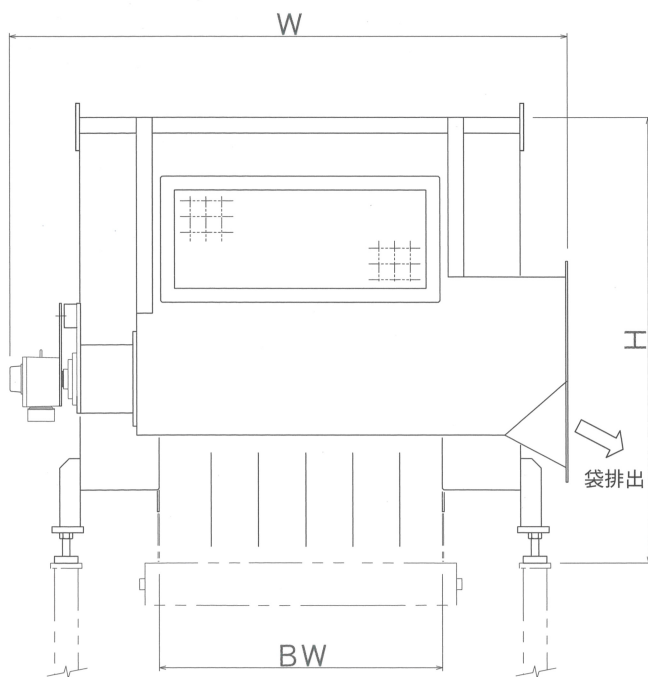


コンベヤにて搬送された破袋処理後のごみが、除袋機下部を通過するとき、硬質物はそのまま搬送し、袋等の軟質物のみを掻上げ、機械側面より排出します。



特殊な機構のため、長いフィルムやPPバンドなどの巻き付きがありません。

仕様一覧



型番	本体寸法 (mm)				動力 (kW)			概略重量 (ton)
	L	W	H	BW	除袋ロータ	スクリュー	ブロー	
JR-9	1570	1780	1420	900	1.5	0.4	0.4	1.2
JR-12		2080		1200			0.75	

※ BW：コンベヤベルト有効幅

※ 上記以外の既存のコンベヤに合わせた除袋機も製作可能です。

テクノカマシナリー株式会社

〒578-0935 東大阪市若江東町3丁目2-52
 Tel 06-6725-5348 Fax 06-6725-3663
 E-mail : info@temco.net
 URL http://www.temco.net